



CAMPO DE PRESTACIONES

- Caudal máximo: **200 l/min** (12 m³/h)
- Presión de trabajo: **10 bar**
- Presión de arranque: **1.5 bar**

LIMITES DE UTILIZO

- Temperatura máxima del fluido hasta **+50 °C**
- Temperatura ambiente hasta **+40 °C**
- Presión de explosión **40 bar**
- Protección: **IP 65**
- Tensión: **230 V** - Frecuencia: **50/60 Hz**
- Corriente máxima: – **12 A** EASYSMALL-1
– **16 A** EASYSMALL-2

DATOS DE PRESTACIONES

MODELO	POTENCIA (P ₂)		Volt	Hz	Amperios
	Monofásica	kW			
EASYSMALL-1	0.75	1	230	50/60	12 A
EASYSMALL-2	1.5	2	230	50/60	16 A

EJECUCION Y NORMAS DE SEGURIDAD

- Placa electrónica tropicalizada para una protección absoluta contra la humedad, fácilmente sustituible, colocada en la custodia con protección IP 65.
- La placa electrónica en el interior del EASYSMALL ha superado los más severos test EMC de compatibilidad electromagnética (baja emisión de interferencias y elevada inmunidad a los trastornos) para garantía de un utilizzo confiable en cada ambiente.

UTILIZOS E INSTALACIONES

Son dispositivos electrónicos para el control y la protección de electrobombas monofásicas hasta 2HP para uso doméstico. Encienden la electrobomba con la cual si instala cuando hay una caída de presión en la instalación (al momento de abrir el grifo) y la detiene cuando el flujo cae por debajo de los 2 litros al minuto.

PATENTES - MARCAS - MODELOS

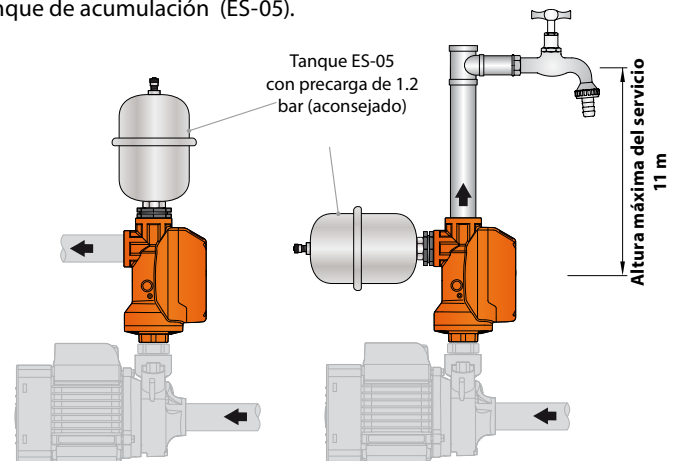
- Modelo comunitario registrado n° 001774928
- EASYSMALL® marca registrada n° 0001511131

EJECUCION BAJO PEDIDO

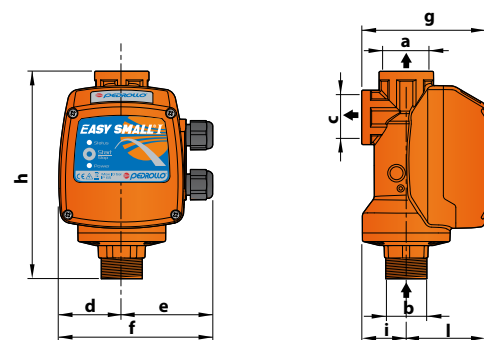
- Versión con manómetro

EJEMPLO DE INSTALACION

Para evitar arranques frecuentes, se aconseja instalar un pequeño tanque de acumulación (ES-05).



DIMENSIONES Y PESOS



MODELO	BOCAS			DIMENSIONES mm						kg	
	a	b	c	d	e	f	g	h	i		l
EASYSMALL 1-2	1"	1"	1"	56	74	130	100	170	36	64	0.7

ACCESORIOS

- **ES-05** Tanque en acero inox de 0.5 litros (1")
- **GSR** Conector especial de tres piezas con sello o-ring (1" M)

