

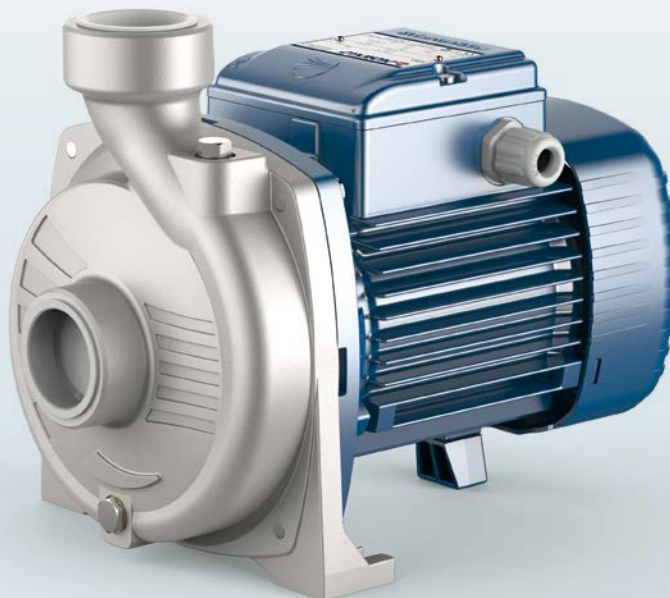
NGA-PRO

Electrobombas en acero inox con rodete abierto

 Agua limpia

 Utilizo agrícola

 Utilizo industrial



CAMPO DE PRESTACIONES

- Caudal hasta **350 l/min** (21 m³/h)
- Altura manométrica hasta **20 m**

LIMITES DE UTILIZO

- Altura de aspiración manométrica hasta **7 m**
- Temperatura del líquido de **-10 °C** hasta **+90 °C**
- Temperatura ambiente de **-10 °C** hasta **+40 °C**
- Presión máxima en el cuerpo de la bomba **6 bar**
- Pasaje de cuerpos sólidos en suspensión hasta **Ø 10 mm**
- Funcionamiento continuo **S1**

EJECUCION Y NORMAS DE SEGURIDAD

EN 60335-1
IEC 60335-1
CEI 61-150

EN 60034-1
IEC 60034-1
CEI 2-3



REGLAMENTO (UE) N. 547/2012

CERTIFICACIONES

Empresa con sistema de gestión certificado DNV
ISO 9001: CALIDAD



UTILIZOS E INSTALACIONES

Son recomendadas para bombear agua limpia, sin partículas abrasivas y líquidos químicamente no agresivos con los materiales que constituyen la bomba.

Por estas características, las bombas de la serie **NGA-PRO** encuentran su específico utilizo en las instalaciones para el lavado de fruta, verdura, pescado, crustáceos, en las instalaciones industriales de lavado y para la circulación de líquidos de enfriamiento.

La instalación se debe realizar en lugares cerrados o protegidos de la intemperie.

PATENTES - MARCAS - MODELOS

- Modelo comunitario registrado nº 002098434

EJECUCION BAJO PEDIDO

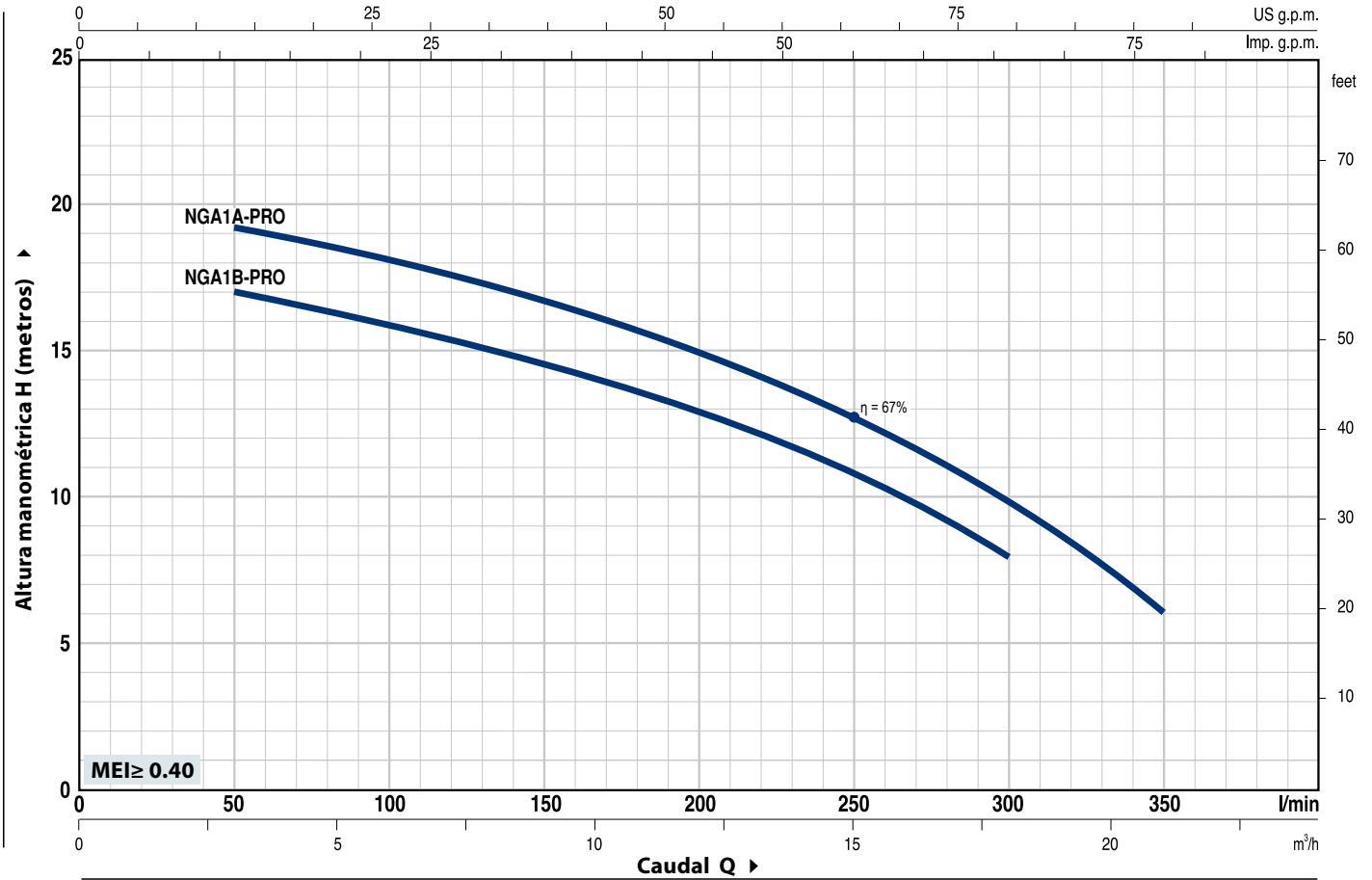
- Sello mecánico especial
- Otros voltajes o frecuencia 60 Hz

GARANTIA

2 años según nuestras condiciones generales de venta

CURVAS Y DATOS DE PRESTACIONES

50 Hz n= 2900 min⁻¹ HS= 0 m



MODELO		POTENCIA (P ₂)			Q	0	3	6	9	12	15	18	21
Monofásica	Trifásica	kW	HP	▲		0	50	100	150	200	250	300	350
NGAm 1B - PRO	NGA 1B - PRO	0.55	0.75	IE3	H metros	18	17	16	14.5	13	10.5	8	
NGAm 1A - PRO	NGA 1A - PRO	0.75	1			20	19.5	18	16.5	15	12.5	10	6

Q = Caudal H = Altura manométrica total HS = Altura de aspiración

Tolerancia de las curvas de prestación según EN ISO9906 Grado 3B.

▲ Clase de rendimiento del motor trifásico (IEC 60034-30-1)

NGA-PRO

POS. COMPONENTE CARACTERISTICAS CONSTRUCTIVAS

1 CUERPO BOMBA Acero inoxidable AISI 316 con bocas roscadas ISO 228/1

2 TAPA Acero inoxidable AISI 316

3 RODETE Rodete abierto en acero inoxidable AISI 316

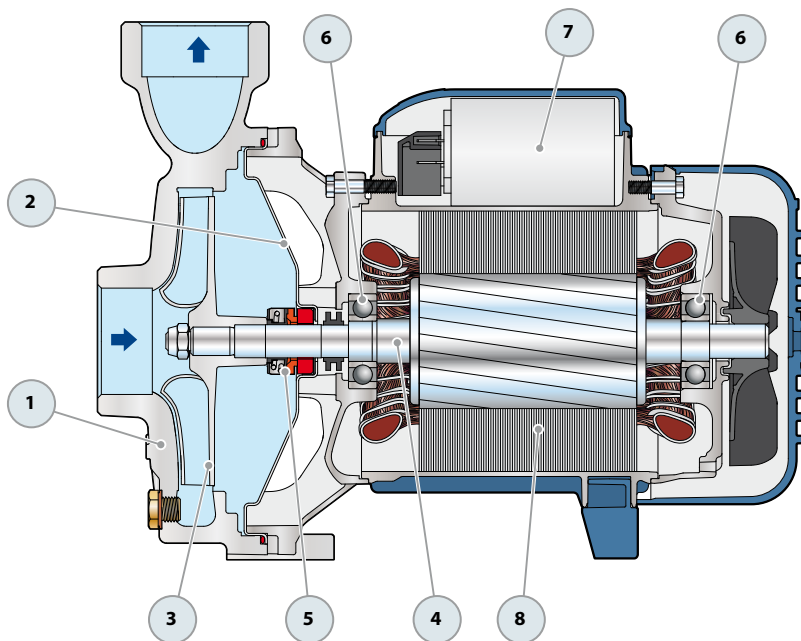
4 EJE MOTOR Acero inoxidable AISI 316L

5 SELLO MECANICO	Sello	Eje	Materiales		
	Modelo	Diámetro	Anillo fijo	Anillo móvil	Elastómero
	AR-14S	Ø 14 mm	Cerámica	Grafito	Viton

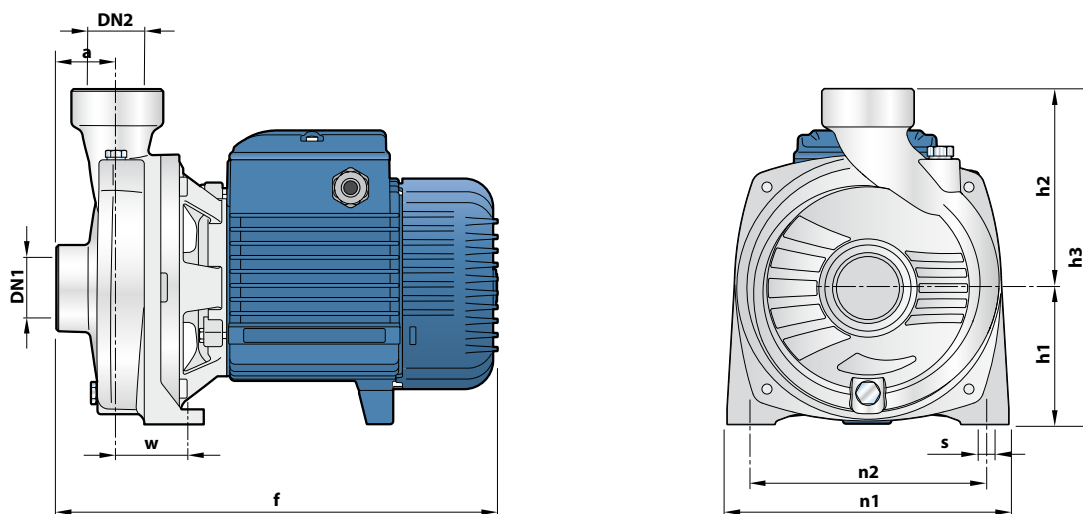
6 RODAMIENTOS 6203 ZZ / 6203 ZZ

7 CONDENSADOR	Electrobomba	Capacidad	
	Monofásica	(230 V o 240 V)	(110 V)
	NGAm 1B - PRO	16 µF - 450 VL	60 µF - 300 VL
	NGAm 1A - PRO	20 µF - 450 VL	60 µF - 300 VL

8 MOTOR ELECTRICO **NGAm - PRO:** monofásica 220-230 V - 50 Hz con protección térmica incorporada en el bobinado.
NGA - PRO: trifásica 230/400 V - 50 Hz.
Las electrobombas trifásicas están equipadas con motores de alto rendimiento en clase IE2 (IEC 60034-30-1)
 - Aislamiento: clase F
 - Protección: IP X4



DIMENSIONES Y PESOS



MODELO		BOCAS		DIMENSIONES mm									kg	
Monofásica	Trifásica	DN1	DN2	a	f	h1	h2	h3	n1	n2	w	s	1~	3~
NGAm 1B - PRO	NGA 1B - PRO	1½"	1½"	41	297	92	135	227	190	160	50	10	12.6	12.6
NGAm 1A - PRO	NGA 1A - PRO												12.7	12.6

CONSUMO EN AMPERIOS

MODELO	TENSION		
	230 V	240 V	110 V
Monofásica			
NGAm 1B - PRO	5.6 A	5.3 A	11.2 A
NGAm 1A - PRO	6.2 A	6.0 A	12.4 A

MODELO	TENSION					
	230 V	400 V	690 V	240 V	415 V	720 V
Trifásica						
NGA 1B - PRO	3.3 A	1.9 A	1.1 A	3.2 A	1.85 A	1.1 A
NGA 1A - PRO	3.7 A	2.1 A	1.2 A	3.6 A	2.05 A	1.2 A