



MAXIVAREM LS CE



**SOLLEVAMENTO ACQUA - ACQUA CALDA
WATER BOOSTER SYSTEMS - DOMESTIC HOT WATER**

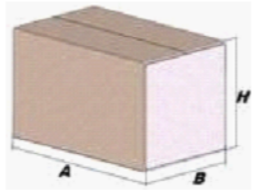
Modello/Model: US150461CS000000

Caratteristiche tecniche - technical features




Volume Volume		150 L
raccordo connector		1" 1/2 GAS (ISO 228/1)
temperatura esercizio working temperature	TS	-10 +99 °C
pressione max. Max pressure	PS	10 bar
pressione prova test pressure	PT	15 bar
precarica precharged pressure		2 bar
Fluido Fluid		Aria+acqua Air+water
Ente notificato per certificazione PED Notified Body number:		0948
Modulo: Module:		B + D
N° certificato N° certificate:		Z-IS-DDK-MUC-09-09-408247-001 + PED-0948-QSD/D1-347-11

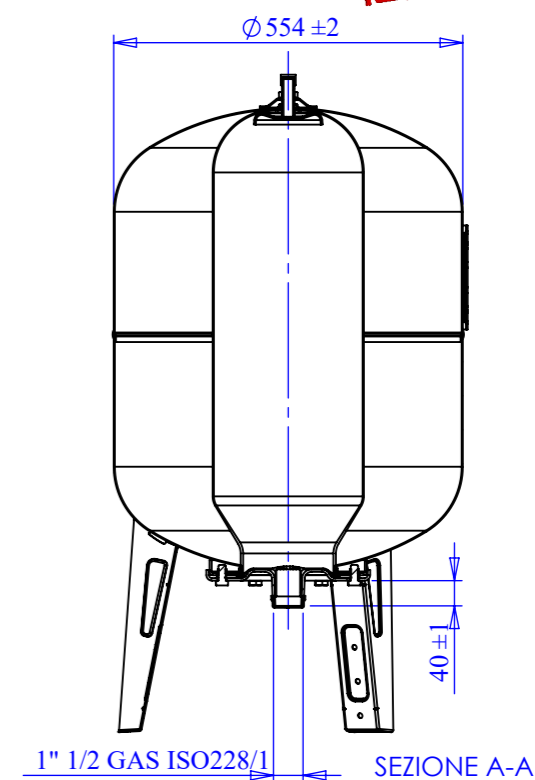
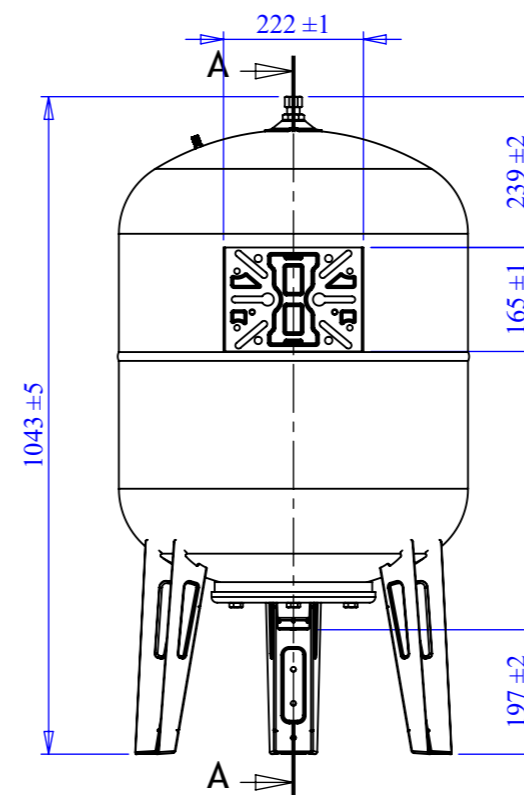
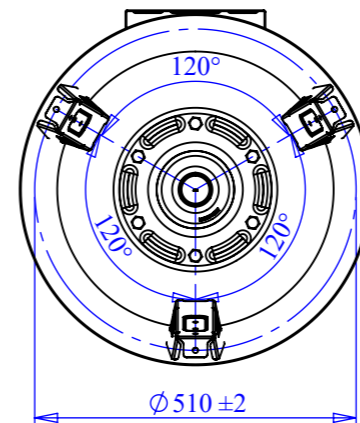
Imballo - packaging

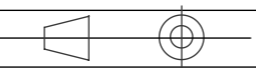
	A	B	H
dimensioni (mm) dimensions (mm)	1050	560	560
volume (m ³) volume (m ³)	0,33		
peso (kg) weight (kg)	31,0		
q.ta per cartone q.ty for box	1		
quantità per paletta Q,y for std. pallet	8		



Parti di ricambio - Spare parts

	codice item	materiale material	potabilità potable	trattamento treatment	immagine image
Membrana Membrane	MB150F2P000000 00	GOMMA PER ACQUA USO ALIMENTARE/ RUBBER FOR POTABLE WATER	X		
Controflangia Coverflange	SPCFL150ZN4000 00	ACCIAIO AL CARBONIO / CARBON STEEL	X	ZINCATURA / GALVANIZED	
Valvola precarica Precharge valve	ACVAL200PR000 000	OTTONE / BRASS			



Quote senza indicazione di tolleranza: grado di precisione MEDIO, UNI EN 22768-1		LIPRO 038	TIPO PARTE 1	COLORE ROSSO / RED
SMUSSI NON QUOTATI	RUGOSITÀ	QUANTITÀ PER GRUPPO FOGLIO	FORMATO FOGLIO A3	FINITURA SUPERFICIALE
	SCALA 1:12	FOGLIO 1 / 3	NOME M. Tomasin	
GRUPPO - MACCHINA		Disegnato		DATA 21/01/2009
DESCRIZIONE MAXIVAREM LS CE 150 V.B.R.6/4"		Approvato		
COMMESSA	CODICE US150461CS000000		REVISIONE 00	

Il presente disegno è di proprietà della VAREM e non può essere riprodotto ne comunicato a terzi senza ns autorizzazione scritta