



PLUSVAREM 16 BAR - EXPORT

VASI IDRICI PER ALTA PRESSIONE HIGH PRESSURE WATER TANKS

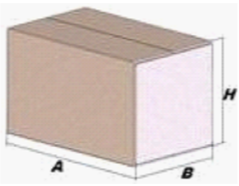
Modello/Model: S5300461CS000000

Caratteristiche tecniche - technical features






Volume Volume		300 L
raccordo connector		1" 1/2 GAS (ISO 228/1)
temperatura esercizio working temperature	TS	-10 +99 °C
pressione max. Max pressure	PS	16 bar
pressione prova test pressure	PT	24 bar
precarica precharged pressure		2 bar (range 0,5-3,5)
Fluido Fluid		Aria+acqua Air+water

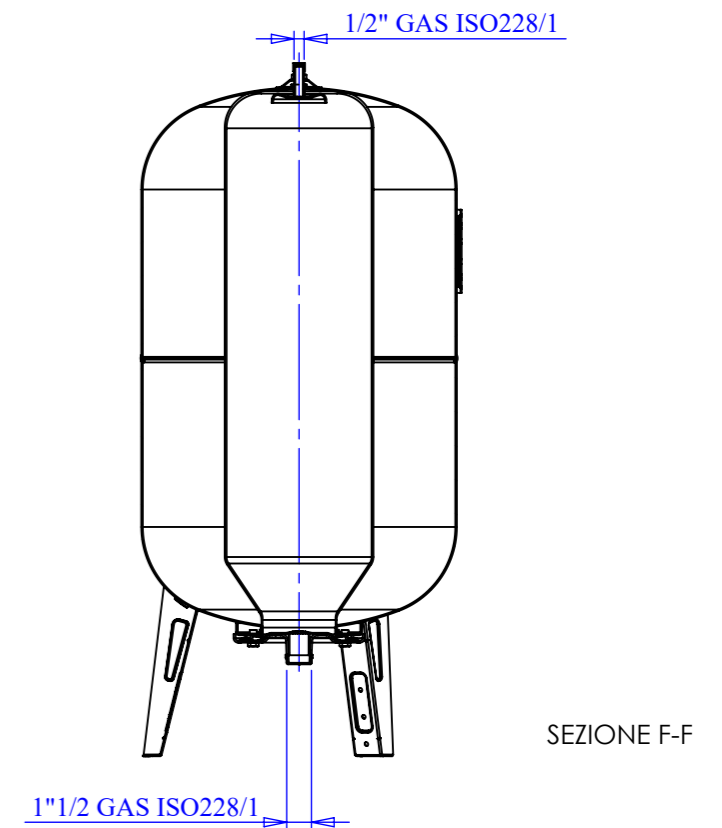
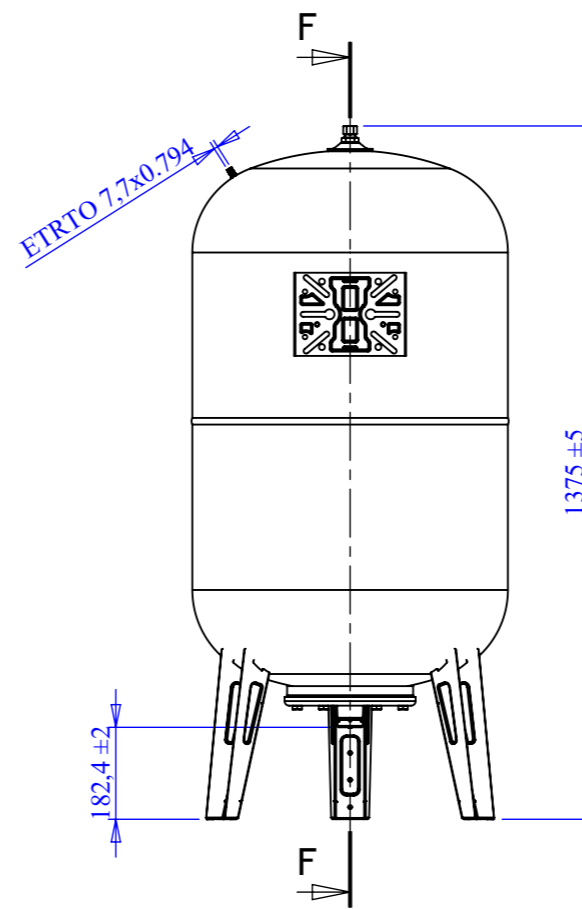
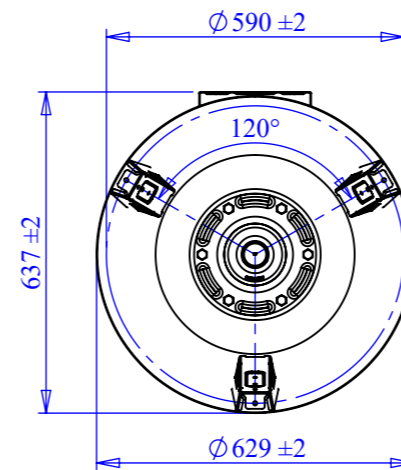
Imballo - packaging

	A	B	H
dimensioni (mm) dimensions (mm)	1398	663	643
volume (m ³) volume (m ³)	0,60		
peso (kg) weight (kg)	72,1		
q.ta per cartone q.ty for box	1		
quantità per paletta Q.y for std. pallet	4		



Parti di ricambio - Spare parts

	codice item	materiale material	potabilità potable	trattamento treatment	immagine image
Membrana Membrane	MB300F2P000000 00	GOMMA PER ACQUA USO ALIMENTARE / RUBBER FOR POTABLE WATER	X		
Controflangia Coverflange	SPCFL230ZN4V00 00	ACCIAIO AL CARBONIO / CARBON STEEL		ZINCATURA / GALVANIZED	
Attacco superiore Top flange	SPATT153ZN0V0 000	ACCIAIO AL CARBONIO / CARBON STEEL		ZINCATURA / GALVANIZED	
Dado 1/2 + guarnizione 1/2" nut gasket	SPTAP120ZN0000 00	ACCIAIO AL CARBONIO / CARBON STEEL		ZINCATURA / GALVANIZED	
Valvola precarica Precharge valve	ACVAL200PR000 000	OTTONE / BRASS			



Quote senza indicazione di tolleranza: grado di precisione MEDIO, UNI EN 22768-1		LIPRO	TIPO PARTE	COLORE
SMUSSI NON QUOTATI		RUGOSITA'	FORMATO FOGLIO	FINITURA SUPERFICIALE
SCALA		1:15	A3	-
GRUPPO - MACCHINA		QUANTITA' PER GRUPPO	FOGLIO	NOME
DESCRIZIONE		1 / 4		Tomasin M.
COMMESSA				11/05/2009
CODICE		S5300461CS000000		REVISIONE
				00

Il presente disegno è di proprietà della **VAREM** e non può essere riprodotto ne comunicato a terzi senza ns autorizzazione scritta