



SCHEDA TECNICA - *Technical data sheet*






Modello-Model: **MAXIVAREM LS**

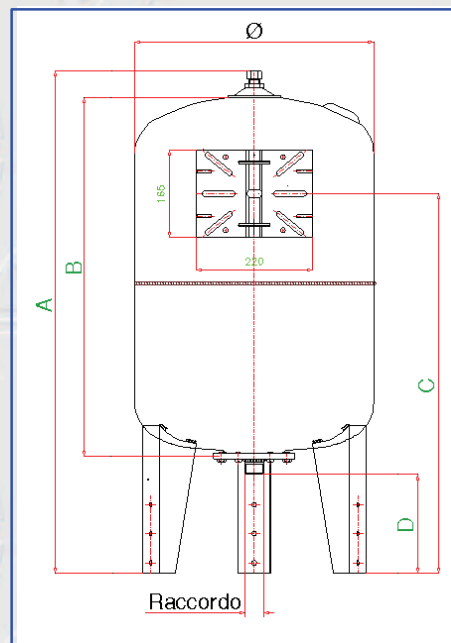
Codice-Code: **US 060 361**



Capacità Capacity	Codice Code	Press. Max bar	Raccordo Connector	Dimensioni Dimensions					Peso Weight Kg.	Imballo Packaged Volume m3	
				∅	A	B	C	D			E
60 L	US 060 361	10 bar	1" gas	380	860	620	630	175	-	14	0,15

Parti di ricambio - *Spare parts*

Controflangia Coverflange		
Codice-Code:	V50025	
Materiale-Material:	FE	
Trattamento-Treatment:	Zincata-Galvanized	
Membrana Membrane		
Codice-Code:	V42060	
Materiale-Material:	Gomma BUTILE	
Trattamento-Treatment:		
Controfl.Superiore Top flange		
Codice-Code:		
Materiale-Material:		
Trattamento-Treatment:		
Dado Nut		
Codice-Code:		
Materiale-Material:		
Trattamento-Treatment:		
Valvola Precarica Precharge valve		
Codice-Code:	V50801	
Materiale-Material:	Ottone - Brass	



Dimensioni Scatola -
Dimensions box:

A=870 B=375 H=405

